

Poul-Ivan Ikkala

Emne: VS: Ændringer af p forbudsforhold. Anmodning om samtykke
SentByUser: 1164254014

Fra: PFG001@politi.dk <PFG001@politi.dk>
Sendt: 25. januar 2024 14:58
Til: Mikkel Kristiansen <mikkel.kristiansen@svendborg.dk>
Emne: SV: Ændringer af p forbudsforhold. Anmodning om samtykke

Hej Mikkel.

Jeg har i anledning af din anmodning besøgt vendeplassen og forhørt mig lidt i området.

Virksomhederne Stender og Scangrib har udtalt sig til sagen.

Begge virksomheder har været erhvervsdrivende på stedet henholdsvis i 6 og 20 år. Begge stillede sig uforstående overfor, hvorfor der er indført parkeringsforbudszone, idet forbuddet er til stor gene i Deres daglige drift af virksomhederne. Vendeplassen har gennem al den tid, med stor tilfredshed fungeret efter hensigten, hovedsagligt som vendeeareal for lastvognstog til Scangrib, kortvarig kundeparkering, samt som opmarchområde for lastvognstog ved flere vareleveringer på samme tid. De har i Deres tid på stedet ikke fået klager eller haft kendskab til parkeringsproblemer på vendeplassen.

Begge de erhvervsdrivende har mistanke til, at en igangværende nabokonflikt i området – hvor virksomhederne er part, specielt Stender, indirekte er årsagen til, at kommunen i den bedste mening og hensigt har indført parkeringsforbuddet.

Virksomhedsejer Stender har ingen interesse i at få etableret en parkeringsbås inden for zonen, tværtimod ville en parkeringsbås placeret nær sin virksomhed give ham større driftproblemer.

Politiet fremsender disse oplysninger til vejmyndigheden- udelukkende til orientering.

Såfremt det fremsendte, ikke giver anledning til fornyede overvejelser vedr. færdselsreguleringen på vendeplassen – vil Politiet imødekomme fremsendte anmodning, med et samtykke.

Mvh.

Per Frausing Gjerulf
Politiassistent



Mobil: 4139-6663
E-mail: PFG001@politi.dk
Web: www.politi.dk

Fyns Politi
Vejteknisk Afsnit

Slipshavnsvej 12
DK-5800 Nyborg
Tlf. afd.: +45 5099 7483

Fra: Mikkel Kristiansen <mikkel.kristiansen@svendborg.dk>

Sendt: 8. december 2023 12:11

Til: Gjerulf, Per Frausing (PFG001) <PFG001@politi.dk>

Emne: Ændringer af p forbudsforhold. Anmodning om samtykke

Jf. færdselslovens § 92, stk.1 skal vejmyndigheden ved Svendborg Kommune anmode om politiets samtykke til ændring af parkeringsforbuddet, der på vendepladsen ved Rytterskoven 10 5700 Svendborg er tilkendegivet med zonetavler E68.

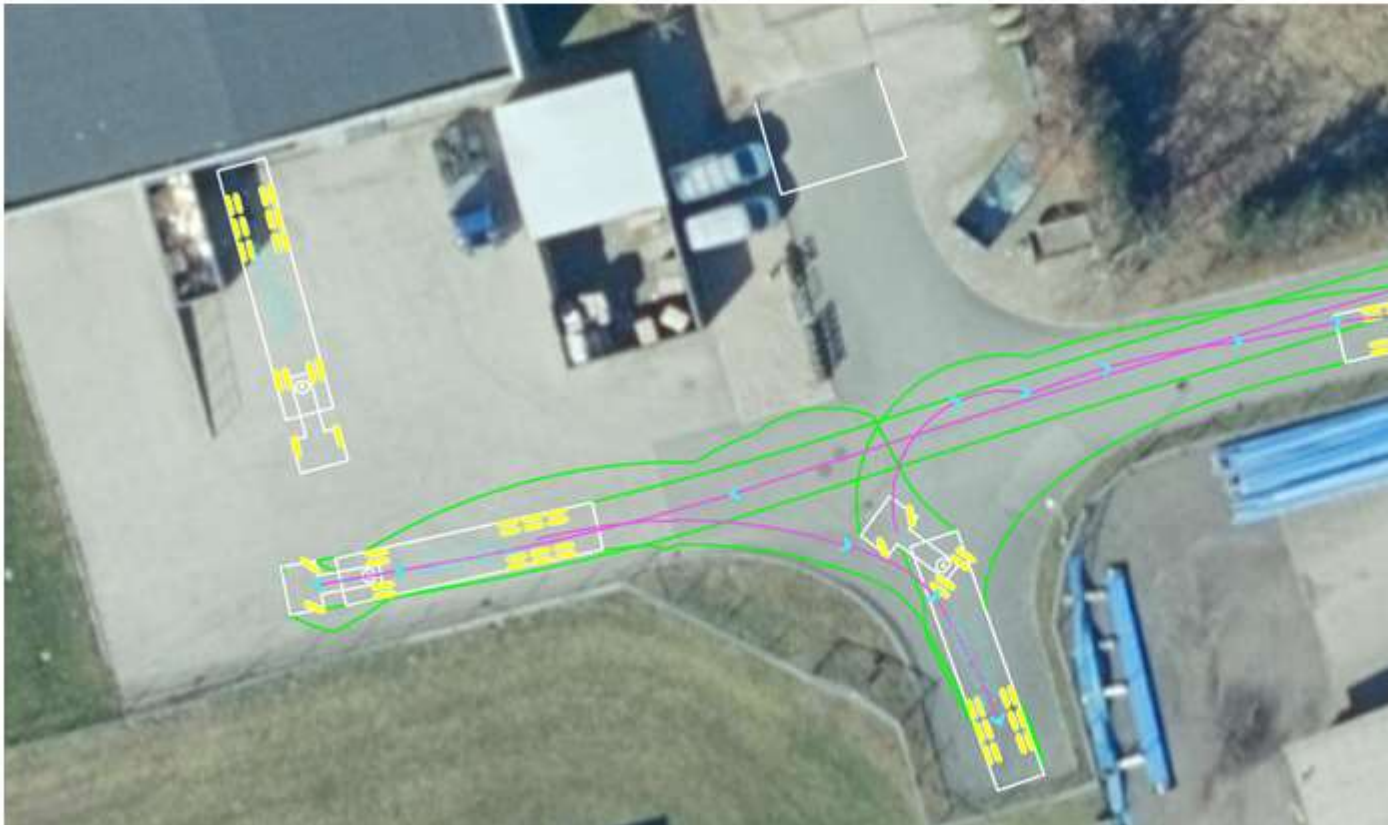
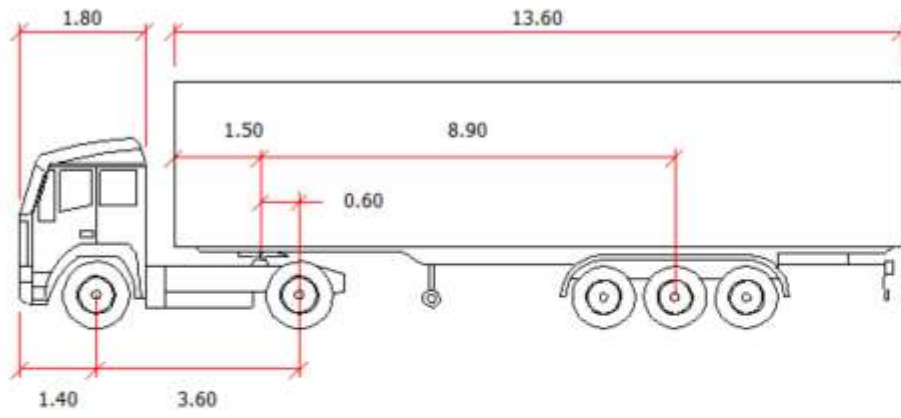
Årsagen er, at der ønskes parkeringsmulighed ved vendepladsen.

Der ansøges om samtykke til følgende:

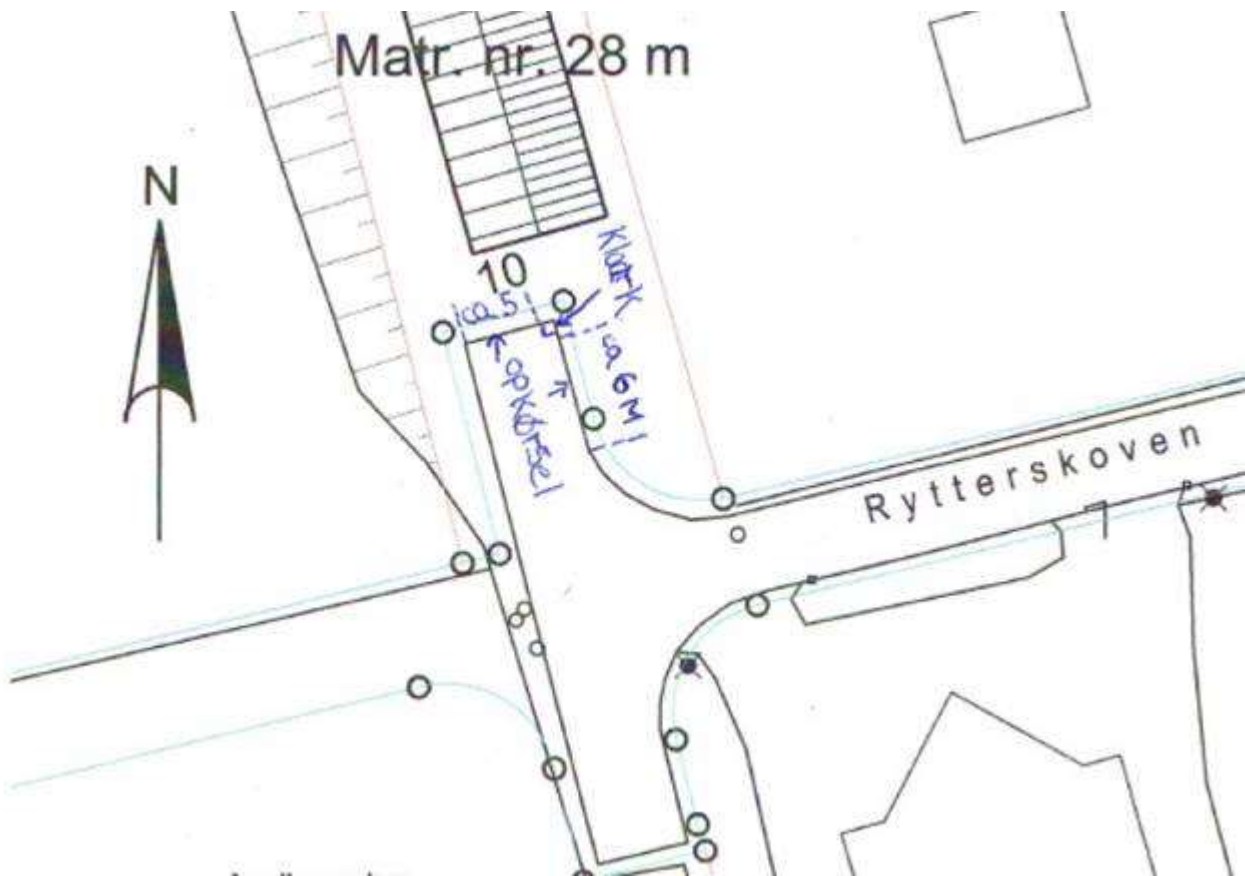
Den offentlige vej, der går forbi den brede overkørsel til Rytterskoven 12 opstreges med kantlinje således at vejen helt frem til vejens ende fremstår som et fuldt strækningsforløb af Rytterskoven. Opstregningen vil i sydlig side være en smal fuld optrukken linje og i nordlig vejside som stiplede smal kantlinje ind til Ryttervejs 12's manøvreareal. Dette for at et vendesøgende sættevognstog inviteres til at benytte den vestlige offentlige vejstump til fremkørsel og vendeforberedelse.

De 4 eksisterende E68 zoneforbudstavler suppleres med undertavle "parkering i bås tilladt" Der opmales en parkeringsbås i den vestlige vejside af det nordlige vendeben og ved båsen opsættes parkeringsskilt E33.1.





Præciserede kørekurver for sættevognstog.



Udklip fra godkendt overkørselstilladelse fra 28. marts 2014, hvoraf det fremgår, at enden af det nordlige ben er en ca. 5 meter bred overkørsel.
Der ses tillige godkendt en ca. 6 meter bred overkørsel i det nordlige bens østlige side.

Politiet anmodes om, at kommentere på om det vil være muligt at etablere endnu en parkeringsbås så der er to parkeringsbåse i den vestlige vejside i det nordlige ben. Opmærksomheden henledes herpå spørgsmålet, om vendearealet betragtes som et vejkryds, hvor 10 meterreglen skal iagttages?

Til politiets vurdering af anmodning om samtykke henledes opmærksomheden også på om den eller de foreslåede placeringer af parkeringsbåse kan accepteres i forhold til placeringer af de to overkørsler til virksamheden.

Parkeringskontrol Nord er forespurgt til parkeringers afstand til overkørsler. Svaret er, at der ikke må holdes ud for indkørsler eller så adgang væsentligt vanskeliggøres.

Venlig hilsen

Mikkel Kristiansen
Trafiksikkerhedsadministrator

Svendborg Kommune
Miljø og Teknik
Center for Ejendomme og Teknisk Service
Trafik og Infrastruktur

Tlf: +4529255058

Email: mikkel.kristiansen@svendborg.dk

